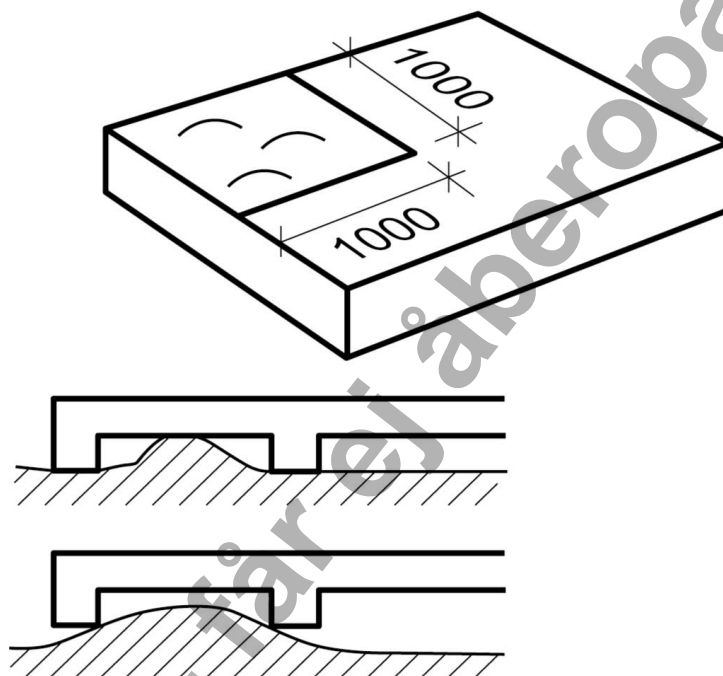


## OV:AMA03 MÅTTDEFINITIONER

Måttdefinitioner nr 11-14 enligt AMA Hus. Måttdefinitioner nr 1-10 och 15-38 ges i AMA Hus.

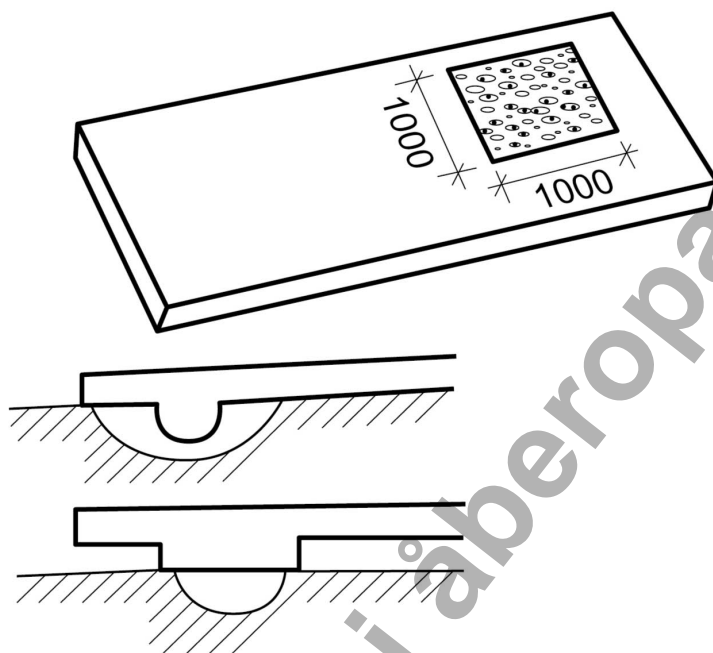
Nr 11. Tillåtet antal toppar per m<sup>2</sup>

Avser lokal upphöjning. Mäts med tolk, där antal överskridanden per m<sup>2</sup> räknas



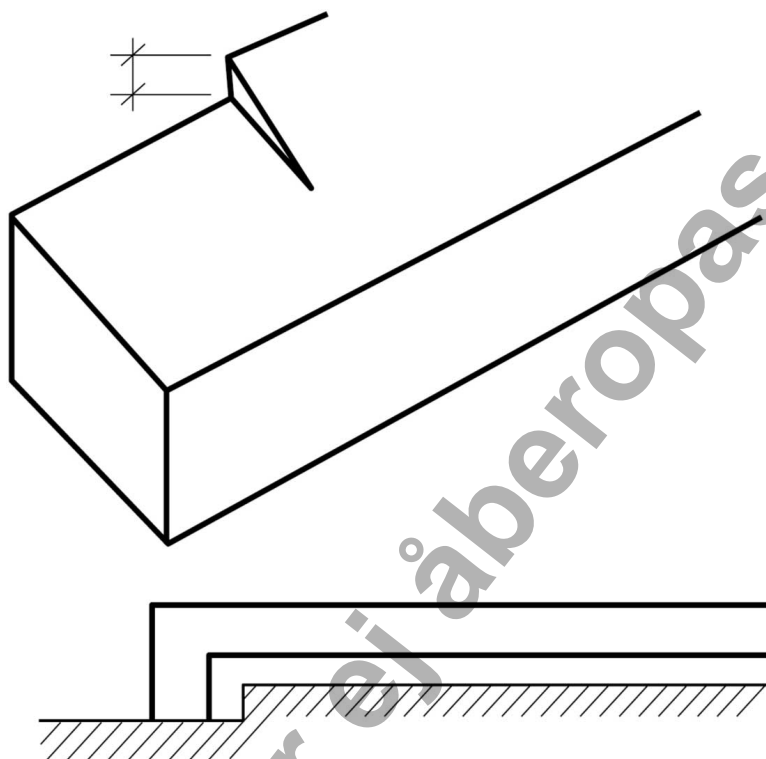
Nr 12. Tillåtet antal gropar och porer per m<sup>2</sup>

Avser lokal fördjupning. Mäts med tolk, där antal överskridanden per m<sup>2</sup> räknas



Nr 13. Tillåten storlek i mm av språng

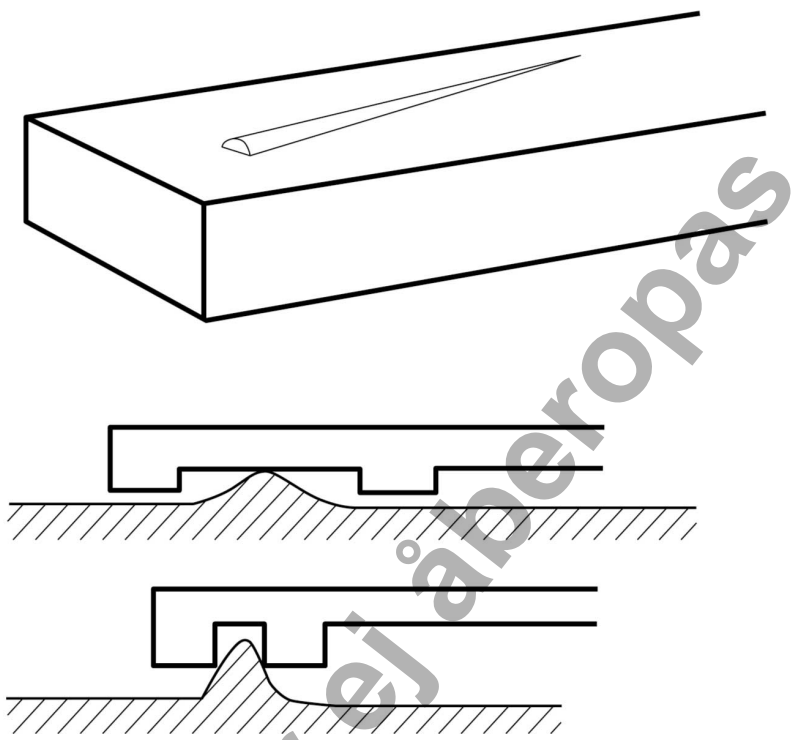
Avser trappstegsformade förskjutningar, som till exempel uppkommit mellan olika formflak. Mäts med tolk



Nr 14. Tillåten storlek i mm av grader

Avser långsträckt upphöjning som kontrollmäts med tolk

Remiss - för öppnåberopas



Remiss - får ej åberopås